

Båndslibemaskiner

ANMA type BV



Der ligger mere end 30 års erfaring bag konstruktionen af disse modeller. BV-serien er specielt konstrueret som all-round slibemaskiner med kraftig motor, hurtigt båndskifte og let båndjustering. Maskinerne er desuden forsynet med udskiftelig kontakthjulsbane.

Den væsentligste del af slibestøvet opsamles i beholder, men alle modellerne kan også leveres med suger og filter til effektiv fjernelse af slibestøv. Tilslutningstuds til central udsugning er monteret.



Som standardudstyr leveres modellerne med:

- Kipbar slibearm
- Indstilleligt anlæg ved kontaktskive
- Udskifteligt riflet kontakthjul
- Planslibebord med grafit-underlag
- Aftagelig gnistboks
- Tilslutningsstuds til central udsugning
- Kraftigt, grovkornet slibebånd
- Båndhastighed 34 m/sek.
- Motorvæm med underspændingsudløsning

Ekstraudstyr:

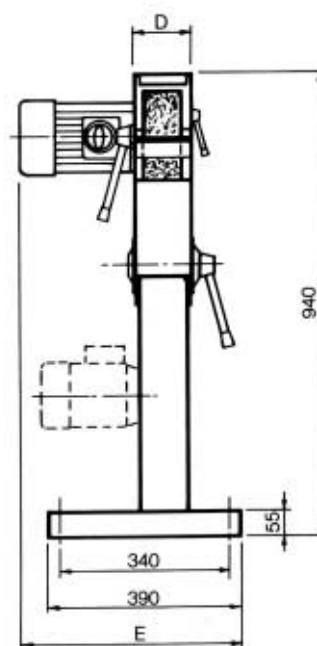
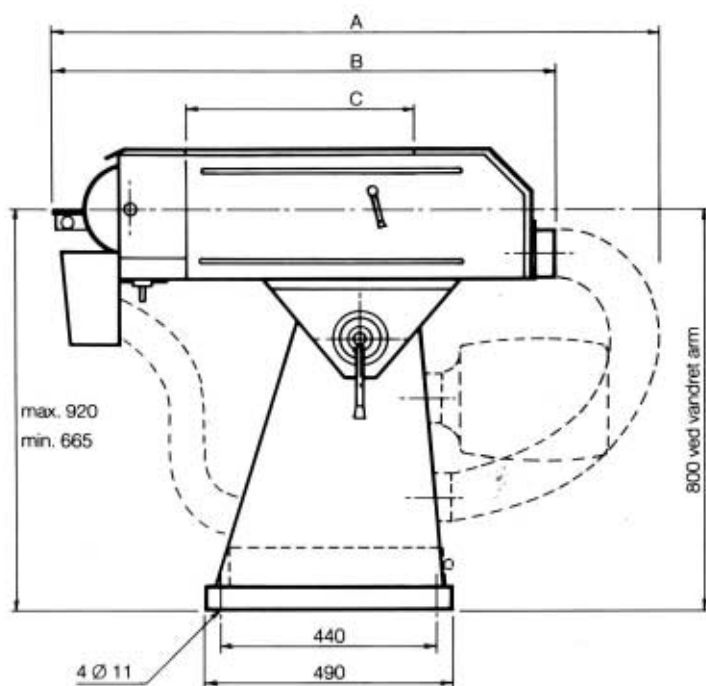
- Komplet udsugning med filterpose
- Sikkerhedsskærm for kontakthjul
- Kontakthjul med belægninger
- Indstilleligt slibeanlæg
- Båndhastighed 17/34 m/sek. eller trinløs
- Alternative spændingsmuligheder
- Elektrisk bremse
- Y/D omskifter
- Opbygning til specielle formål

Den solide konstruktion og hjulenes afbalancering sikrer et meget lavt vibrations- og støjniveau, ligesom indstilleligt vippebeslag og slibeanlæg giver korrekt arbejdsstilling ved både stående og siddende arbejde.

Elastisk belægning på kontakthjulet sikrer rolig slibning uden nævneværdige vibrationer. Båndslibemaskinerne opfylder Arbejdstilsynets krav. Desuden har maskinerne lukket båndløb og automatisk båndstramning.

Dimensioner (mm):

Type	A	B	C	D	E	F
BV 20-75	1160	1020	450	112	510	800
BV20-150	1160	1020	450	187	560	800
BV20-75-2	1160	1000	410	112	510	825
BV20-150-2	1160	1000	410	187	560	825
BV25-75	1430	1260	580	112	510	825
BV25-150	1430	1260	580	187	560	825



Specifikationer:

Maskintype	Slibebånd dimensioner mm	Bånd hastigh. m/sek.	Kontaktskive* dimensioner mm	Motoreffekt kW/HK	Omdrejningstal motor o/m	Spænding standard kg V	Vægt kg	Vægt med udsugning kg
BV 20-75	75x2000	34	75xØ200	3,0/4,0	3000	3x380	91	103
BV20-150	150x2000	34	150xØ200	4,0/5,5	3000	3x380	113	123
BV20-75-2	75x2000	38	75xØ250	3,0/4,0	3000	3x380	93	105
BV 2G-150-2	150x2000	38	150xØ250	4,0/5,5	3000	3x380	112	124
BV 25-75	75x2500	38	75xØ250	4,0/5,5	3000	3x380	105	117
BV 25-150	150x2500	38	150xØ250	5,0/6,8	3000	3x380	148	160

*BV-serien leveres standard med riflet kontaktbane - duro 60

Ret til ændringer i specifikationer forbeholdes



ANMA MASKINFABRIK A/S

Tindbjergvej 4
DK-8600 Silkeborg
Tel. +45 86 83 69 22
Fax. +45 86 83 67 88
www.anma.dk
info@anma.dk